

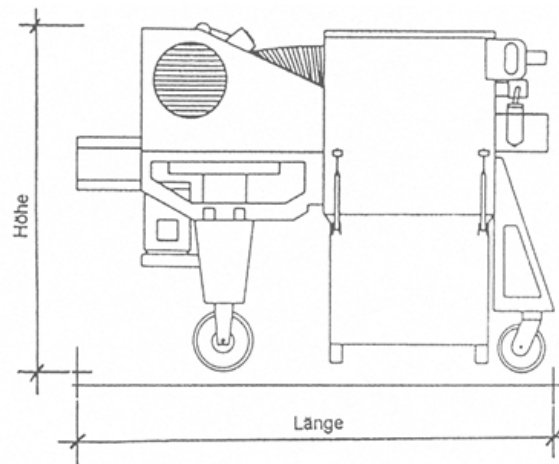


SCHLEIFMASCHINEN

Schleifmaschinen



Filteranlage



Maschinentyp:		HTC 800 RX	HTC 500	BS 500 Quattro	BS 240
Arbeitsbreite:	mm	800	500	500	240
Anschlusswerte:		400 V Euro 32 A	400 V Euro 16 A	400 V Euro 16 A	230 V
Schleifmaschine					
Länge	mm	1400	1350	1650	900
Breite	mm	850	550	550	460
Höhe	mm	1250	1100	1005	900
Gewicht	kg	510	147	375	65
Schleifdruck	kg	240 - 332	100 - 130	-	-
Drehzahl	U/min	450 - 1400	300 - 1300	300 - 1460	1430
Wassertank	J/N	Ja	Ja	Nein	Nein
Filteranlage		Mobile Filteranlage	Greyline 35D	Greyline 35D	Div.
Länge	mm	2'000	840	840	-
Breite	mm	900	585	585	-
Höhe	mm	1'500	1180	1180	-
Gewicht	kg	650	60	60	-