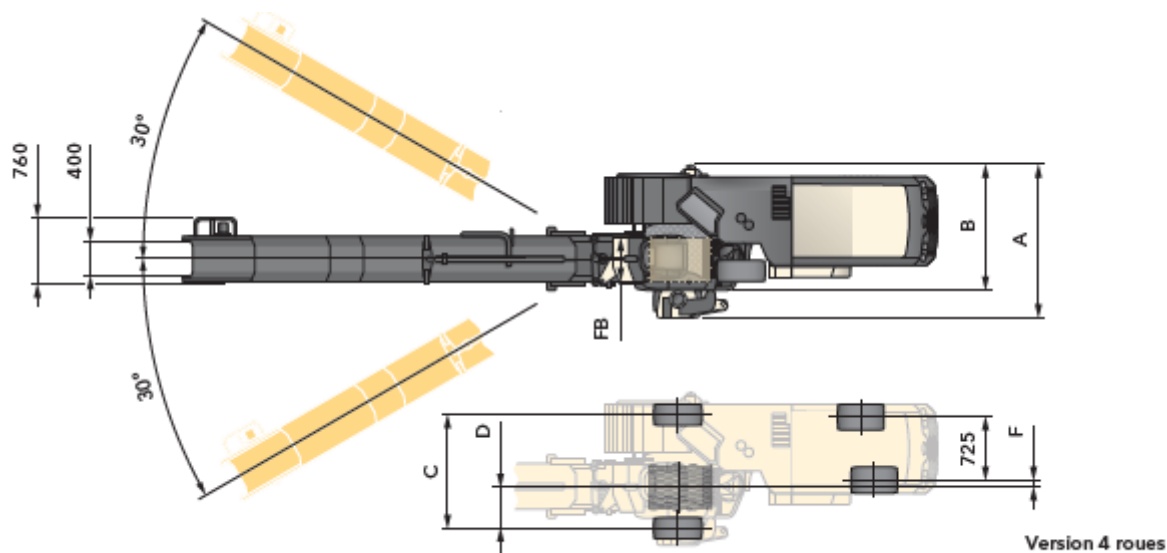
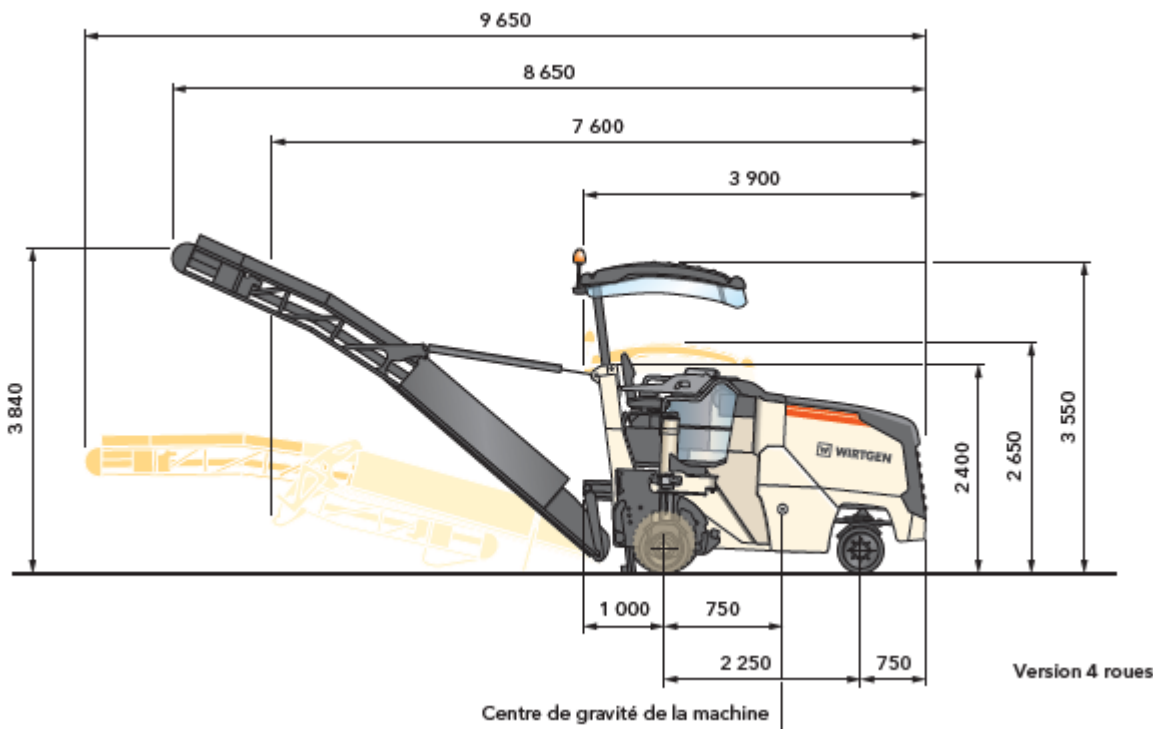


Fraiseuse W 50 Ri



Modèle	Largeur de fraisage	Profondeur de fraisage	Poids en état de fonctionnement	Rendement dans l'enrobé bitumineux à 3-4 cm de profondeur
W 50 Ri	500 mm	max. 210 mm Prof. idéale: jusqu'à 150 mm	9714 kg	40 — 60 m ² /h



	A	B	C	D	F	FB
W 50 Ri	1.640	1.350	1.296	435	80	500

Données techniques

		Fraiseuse W 50 Ri	
Largeur de fraisage max.		500 mm	
Profondeur de fraisage		max. 210 mm Profondeur idéale de fraisage : jusqu'à 150 mm	
Ecart entre les lignes de coupe		15 mm	
Rabots de fraisage spéciaux	Largeur de fraisage	Profondeur de fraisage	LA (Ecart lignes)
Fin	500 mm	10 mm	6 mm
Rigole	500 mm	50 mm	6 mm
Disque	40 / 60 mm	110 mm	
Scie	14 mm	100 mm	
Contenance	Eau	Diesel	
	600 l	230 l	
Poids			
Poids propre		6430 kg	
Poids en état de fonctionnement		9714 kg	
Poids sans les contrepoids		8714 kg	
Charge utile		500 kg / m ²	
Equipements spéciaux			
Nivellement		Laser	
Gabarit (L x B x H)		3.900 x 1.640 x 2.650 m	
Gabarit avec tapis (L x B x H)		7.600 x 1.640 x 2.650 m	