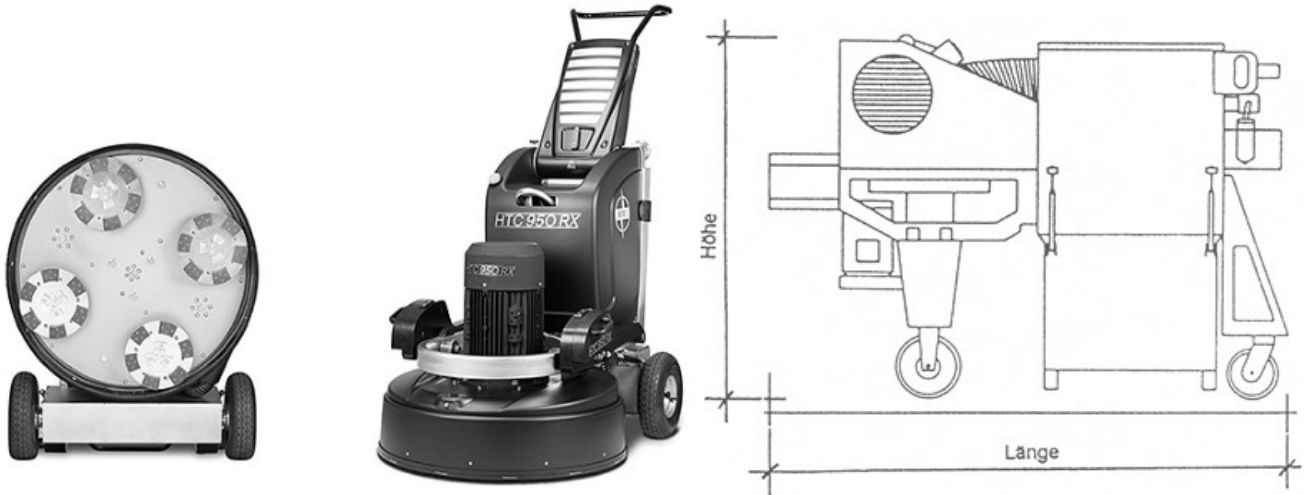


Schleifmaschinen



Schleifmaschine

Filteranlage



Technische Daten

Maschinentyp	Einheit	BS 240	BS 500 Quattro	HTC 500	HTC 800 RX
Arbeitsbreite	mm	240	500	500	800
Anschlusswerte	Strom	230 V	400 V Euro 16 A	400 V Euro 16 A	400 V Euro 32 A
Länge	mm	900	1650	1350	1400
Breite	mm	460	550	550	850
Höhe	mm	900	1005	1100	1250
Gewicht	kg	65	375	147	510
Schleifdruck	kg	-	-	100 - 130	240 - 332
Drehzahl	U/min	1430	300 - 1460	300 - 1300	450 - 1400
Wassertank	J/N	Nein	Nein	Ja	Ja

Filteranlagen

		Diverse	Greyline 35D	Greyline 35D	Mobile Filteranlage
Länge	mm		840	840	2'000
Breite	mm		585	585	900
Höhe	mm		1180	1180	1'500
Gewicht	kg		60	60	650