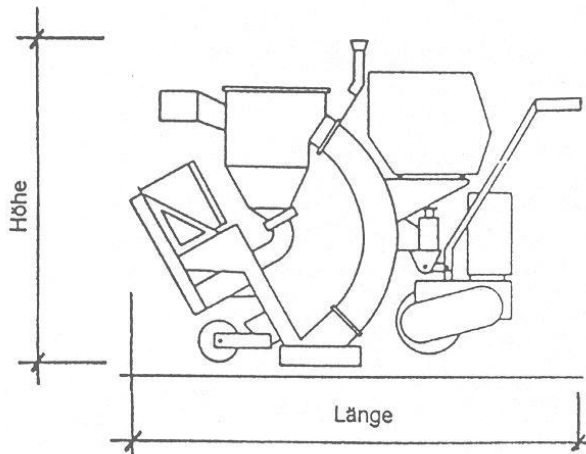


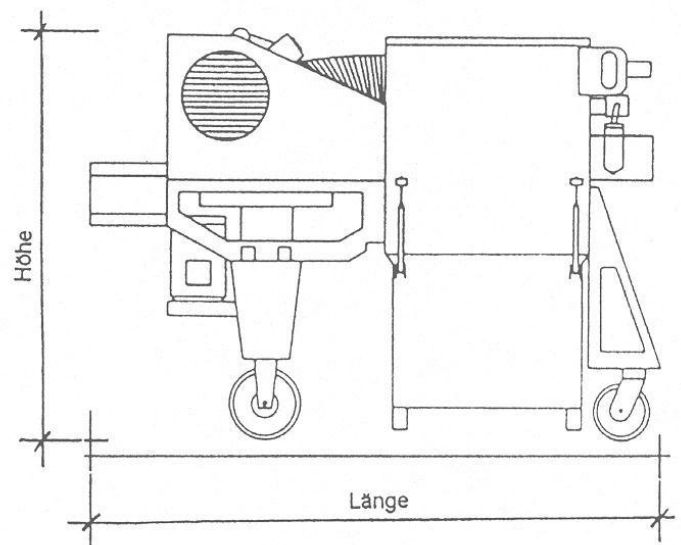


KUGELSTRAHLEINHEIT KUG 60/80

Strahlmaschine



Filteranlage



| | | | |
|-----------------------|----|--------------------|--------------------|
| Maschinentyp: | | S-600 E | 2 – 30 DS |
| Arbeitsbreite: | mm | 600 | 800 |
| Anschlusswerte: | | 380 V Euro 63 A | 380 V Euro 63 A |
| | | | |
| Strahlmaschine | | | |
| Länge | mm | 1'850 | 1'900 |
| Breite | mm | 745 | 980 |
| Höhe | mm | 1'050 | 1'200 |
| Gewicht | kg | 525 | 625 |
| | | | |
| Filteranlage | | | |
| Länge | mm | 1'620 | 2'000 |
| Breite | mm | 795 | 900 |
| Höhe | mm | 1'400 | 1'500 |
| Gewicht | kg | 460 | 650 |