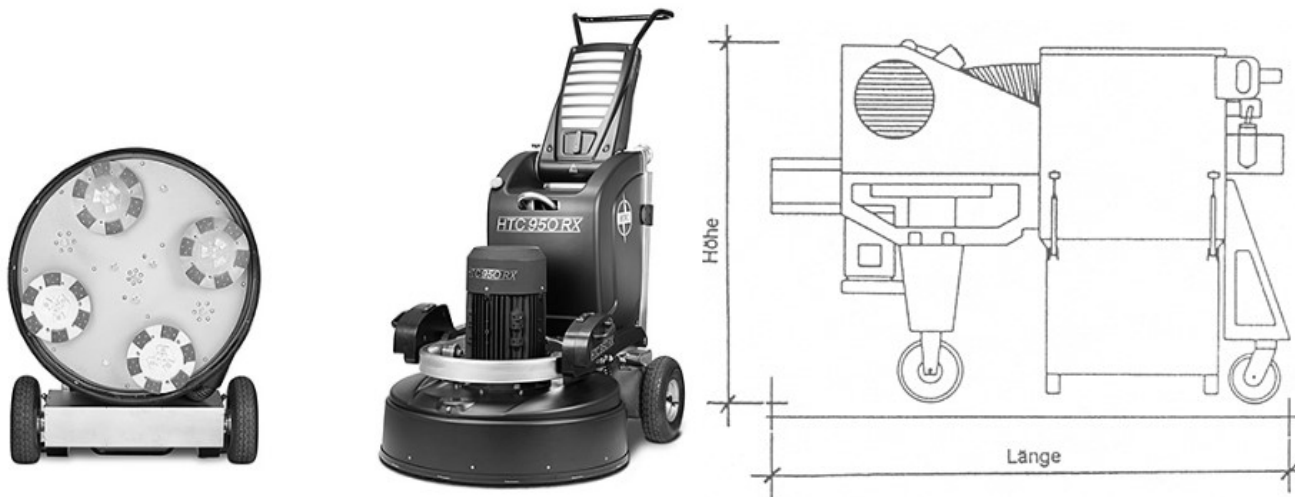


Ensemble de ponçage



Ponçeuse

Aspirateur



Données techniques

Type de machine		BS 240	BS 500 Quattro	HTC 500	HTC 800 RX
Largeur de travail	mm	240	500	500	800
Puissance élect.	Elec.	230 V	400 V Euro 16 A	400 V Euro 16 A	400 V Euro 32 A
Longueur	mm	900	1650	1350	1400
Largeur	mm	460	550	550	850
Hauteur	mm	900	1005	1100	1250
Poids	kg	65	375	147	510
Pres. de ponçage	kg	-	-	100 - 130	240 - 332
Nombre de tours	U/min	1430	300 - 1460	300 - 1300	450 - 1400
Réservoir à eau	J/N	Non	Non	Oui	Oui

Aspirateur

		Divers	Greyline 35D	Greyline 35D	Aspirateur mobile
Longueur	mm		840	840	2'000
Largeur	mm		585	585	900
Hauteur	mm		1180	1180	1'500
Poids	kg		60	60	650